

**3/S2**  
v 2.6 (hr)

## ZRAČNI VENTILI REŠETKA ZA PROZRAČIVANJE

ZOV, ZOT



**SADRŽAJ**

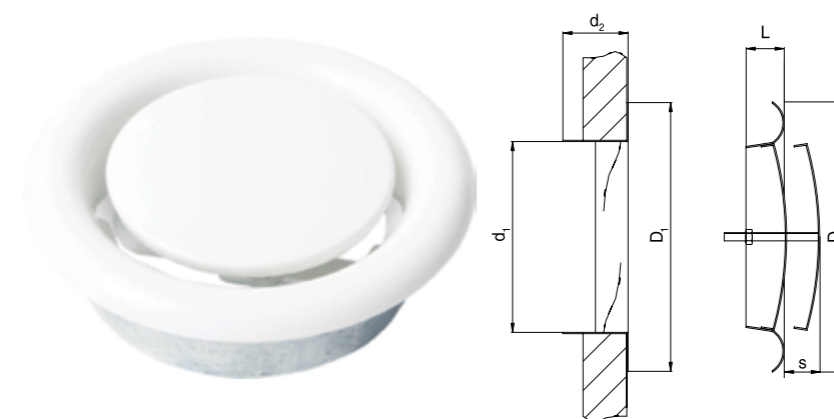
Zračni ventil ZOV.....	207
Zračni ventil ZOT.....	209

**ZRAČNI VENTIL ZOV**

- Zračni ventil za prozračivanje kupaonica, sanitarnih i sličnih prostorija.
- Izrađen je od čeličnog lima i standardno lastificiran u bijelu boju, RAL 9010.
- Podesiv protok zraka

**Opcije**

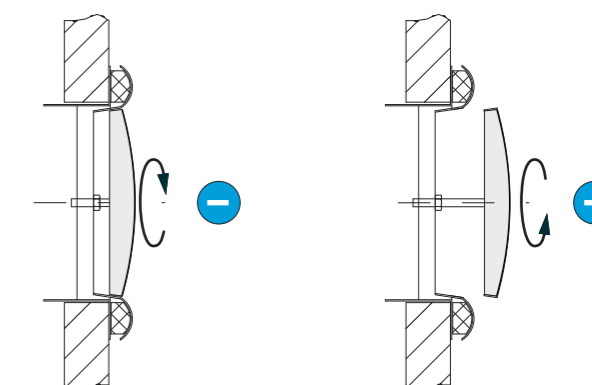
- RAL...



Tablica dimenzija ZOV

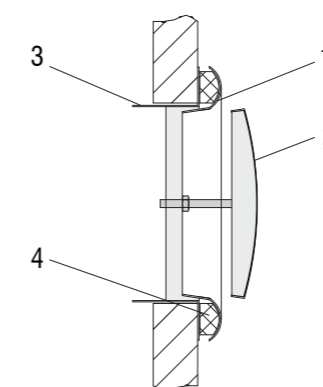
Regulacija protoka

ZOV ZOT	øD [mm]	ød1 [mm]	d2 [mm]	L [mm]	øD1 [mm]
100	137	98	50	28	130
125	161	123	50	29	155
150	208	148	50	30	180
160	218	158	50	31	190
200	248	198	50	33	236



- Regulacija protoka se obavlja rotiranjem tanjura u plus ili minus smjeru.

Ugradnja zračnog ventila ZOV



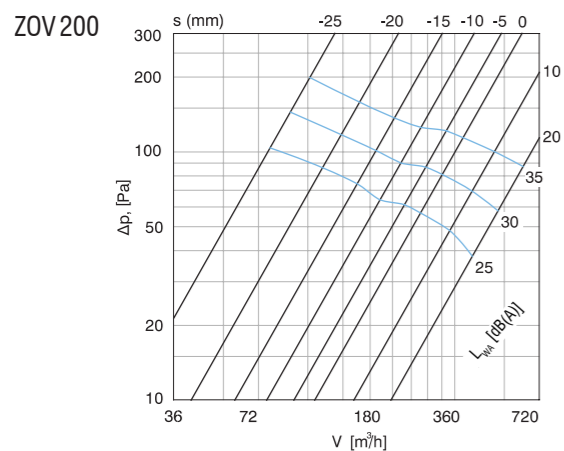
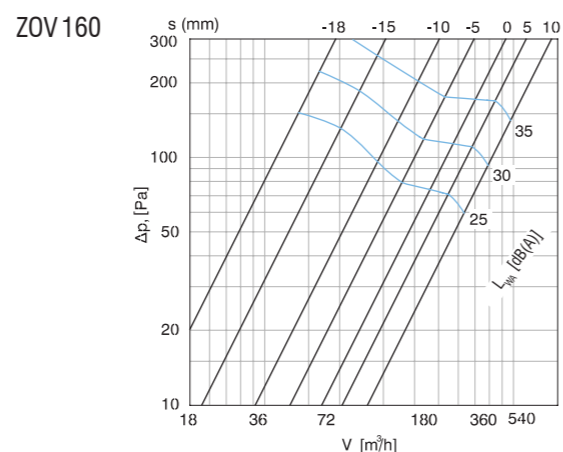
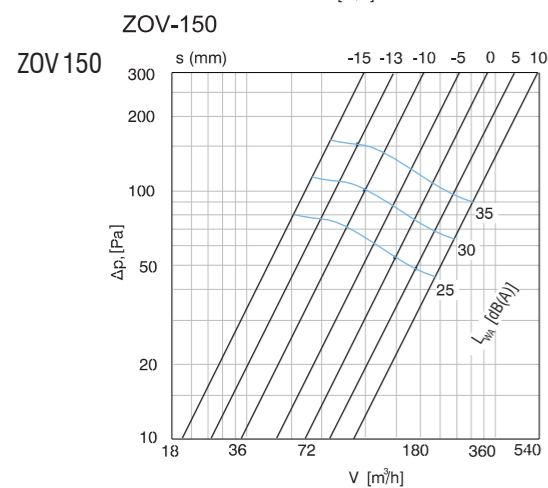
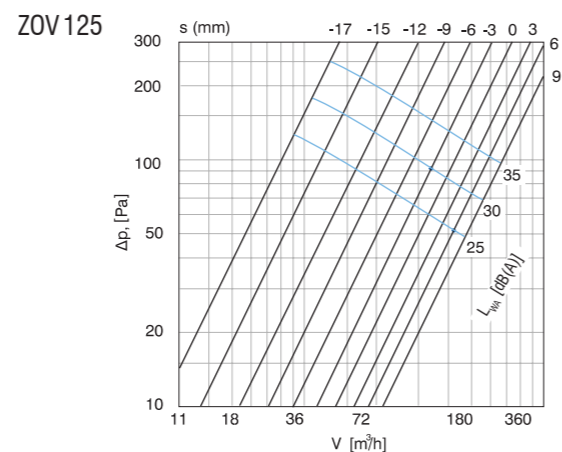
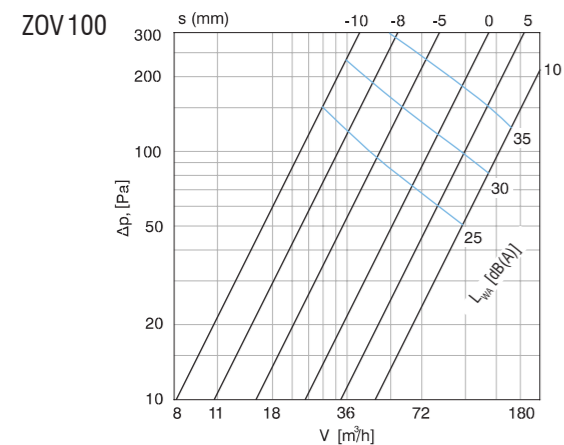
1. Kučište ventila
2. Tanjur ventila
3. Ugradbena rama
4. Spužvasta brtva

- Kučište "1" zračnog ventila se postavi u ugradbenu ramu i zakrene desno.
- Okretanjem tanjura "2", podešava se otvorenost ventila.

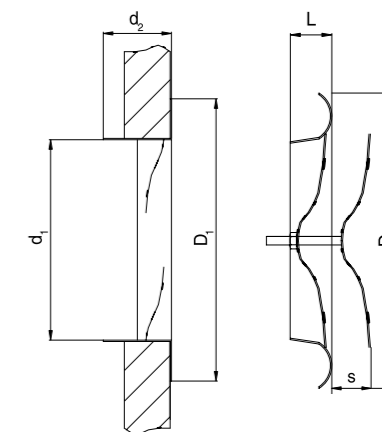
**Oznake:**

$\Delta p$	[Pa]	- pad tlaka
$L_{WA}$	[dB(A)]	razina zvučne snage
$V$	[m <sup>3</sup> /h]	- protok zraka
$s$	[mm]	otvorenost zaklopke
$L_{0,2}$	[m]	- domet mlaza uz pri kojem je $v_L = 0,2$ m/s

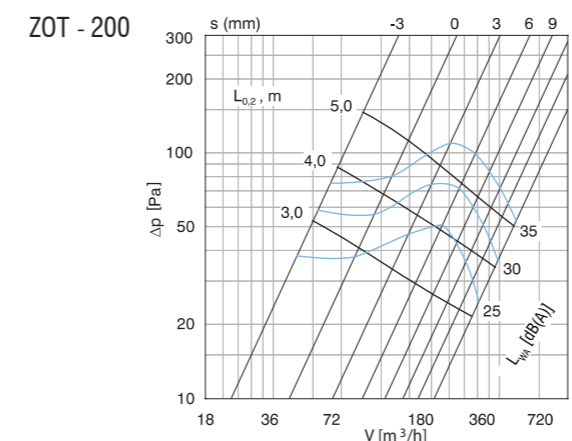
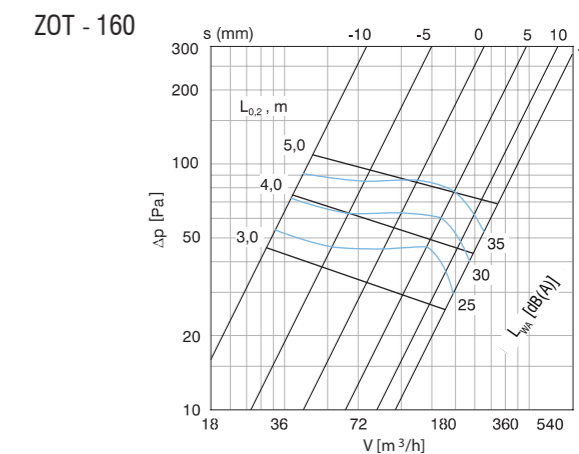
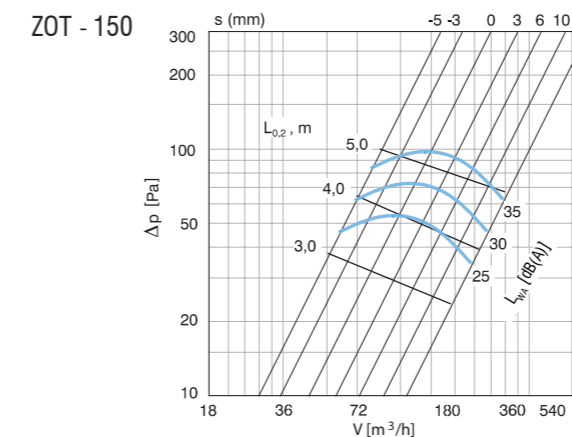
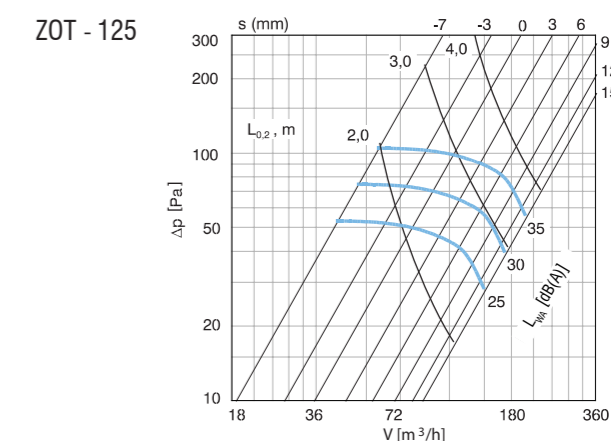
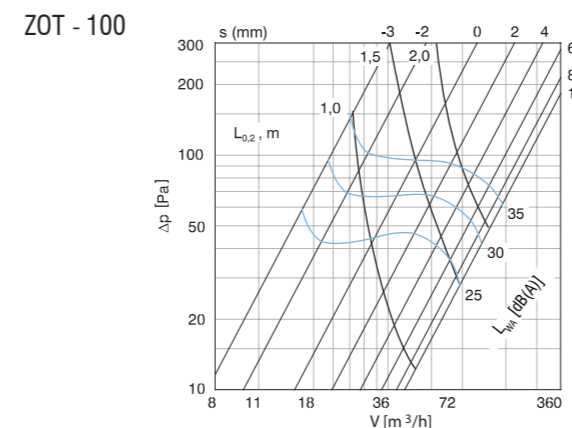
ZOV dijagrami protoka zraka, pada tlaka i buke



ZRAČNI VENTIL - ZOT



ZOT dijagrami protoka zraka, pada tlaka i buke



Primjer oznake za narudžbu

Zračni ventil (ZOV, ZOT) **ZOV - 100**  
 Nazivna dimenzija